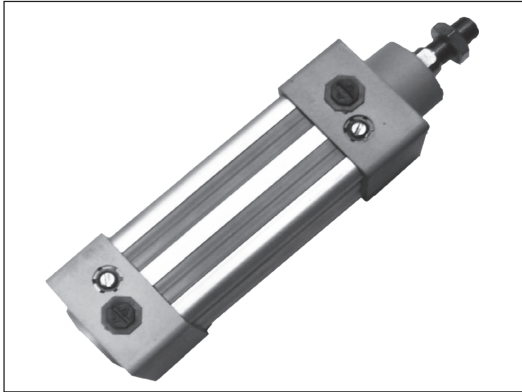




Cilindro Neumático Normalizado VDMA-24562 / ISO-6431



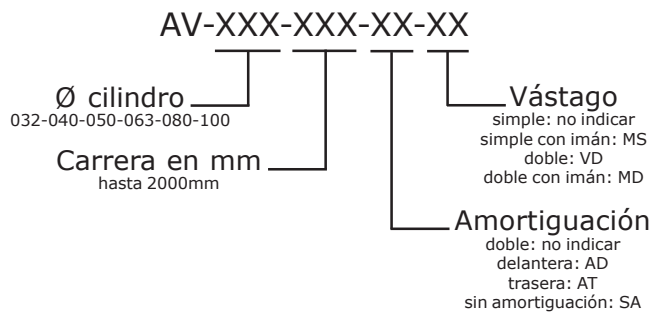
Cilindro neumático doble efecto normalizado bajo normas VDMA-24562 / ISO-6431. Cabezales y pistón de aluminio. Camisa de aluminio perfilado anodizado duro. Vástago de acero SAE-1045 calibrado y pulido con protección de cromo duro. Buje de bronce autolubricado. Guarniciones de poliuretano y guías de acetal. Amortiguación flotante regulable. Incluye tuerca de vástago. Imán flexible opcional. Presión de trabajo: 1 a 10 bar. Temperatura de trabajo: -20 a 80°C. Fluido: aire comprimido, filtrado y lubricado. Alternativas: vástago inoxidable y guarniciones para alta temperatura.

Cilindros estándar

Vástago simple, doble amortiguación (excepto carrera 025, sin amortiguación).

Ø cilindro (mm)	Carrera (mm)						
	025	050	080	100	125	160	200
032	x	x	x	x	x	x	x
040	x	x	x	x	x	x	x
050		x	x	x	x	x	x
063		x	x	x	x	x	x
080		x	x	x	x	x	x
100				x	x	x	x

Modelos



Fuerzas teóricas (kg)

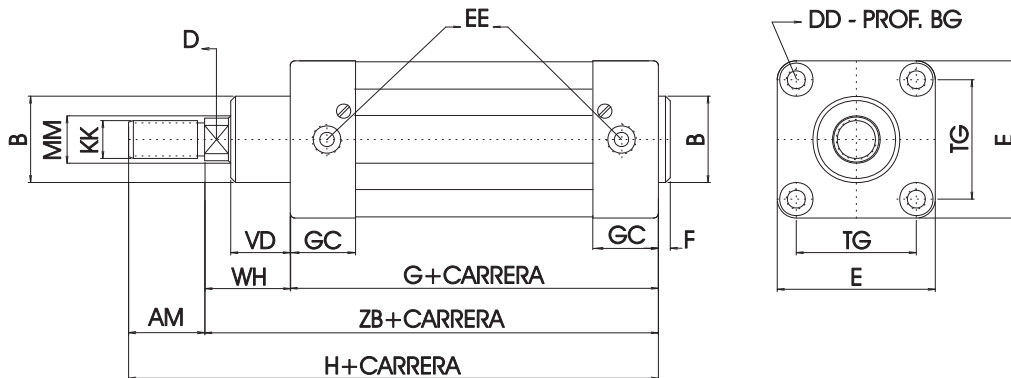
Presión (kg/cm ²)	Ø cilindro (mm)											
	032		040		050		063		080		100	
	Emp.	Tracc.	Emp.	Tracc.	Emp.	Tracc.	Emp.	Tracc.	Emp.	Tracc.	Emp.	Tracc.
1	8	7	11	9	20	17	32	29	46	41	81	76
2	16	14	23	19	41	34	63	57	91	81	162	152
3	24	21	34	28	61	51	95	86	137	122	243	229
4	32	28	45	37	81	68	127	114	182	163	324	305
5	40	35	57	47	102	86	159	143	228	204	405	381
6	48	41	68	56	122	103	190	171	274	244	486	457
7	56	48	79	65	142	120	222	200	319	285	567	533
8	64	55	90	74	162	137	254	228	365	326	648	610
9	72	62	102	84	183	154	285	257	410	366	729	686
10	80	69	113	93	203	171	317	285	456	407	810	762



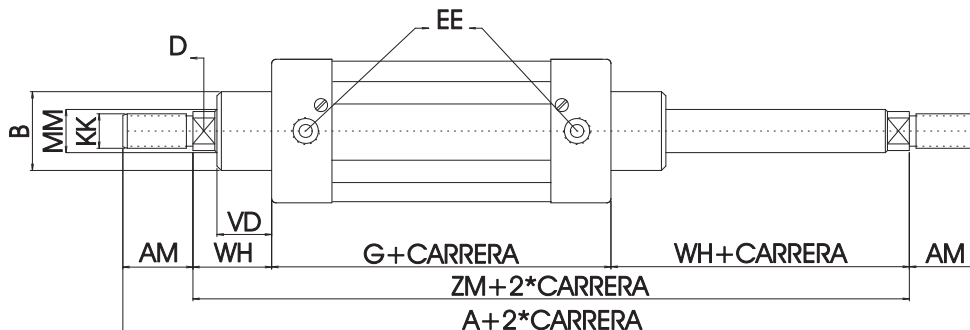
Cilindro Neumático Normalizado VDMA-24562 / ISO-6431

Esquemas

Vástago simple



Vástago doble



Dimensiones generales

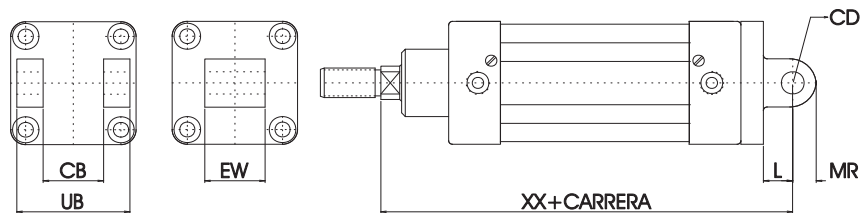
∅ cilindro (mm)	A	AM	B	BG	D	DD	E	EE	F	G	GC	H	KK	MM	TG	VD	WH	ZB	ZM
032	190	22	30	17	10	M6x1	45	BSP 1/8"	4	94	29	142	M10x1,25	12	32,5	18	26	120	146
040	213	24	35	17	14	M6x1	54	BSP 1/4"	4	105	33	159	M12x1,25	16	38	20	30	135	165
050	244	32	40	17	18	M8x1,25	65	BSP 1/4"	4	106	33	175	M16x1,5	20	46,5	25	37	143	180
063	259	32	45	17	18	M8x1,25	78	BSP 3/8"	4	121	40	190	M16x1,5	20	56,5	25	37	158	195
080	300	40	45	18	22	M10x1,5	98	BSP 3/8"	4	128	42	214	M20x1,5	25	72	32	46	174	220
100	320	40	55	18	22	M10x1,5	115	BSP 1/2"	4	138	45	229	M20x1,5	25	72	37	51	189	240



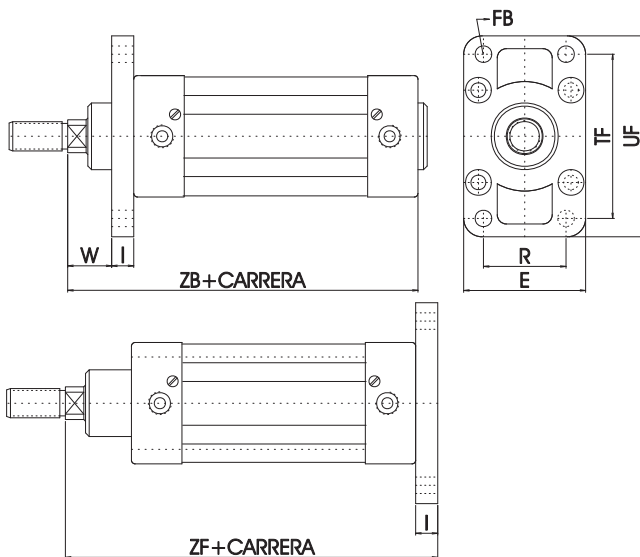
Cilindro Neumático Normalizado VDMA-24562 / ISO-6431

Accesorios para montaje

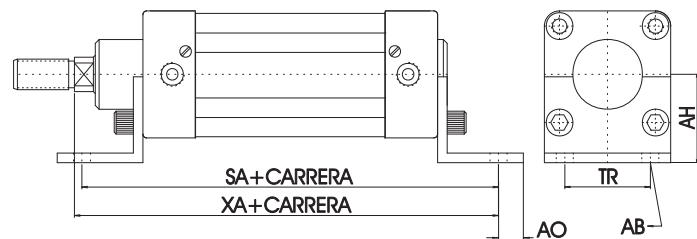
Montaje oscilante macho/hembra (MOM/MOH)



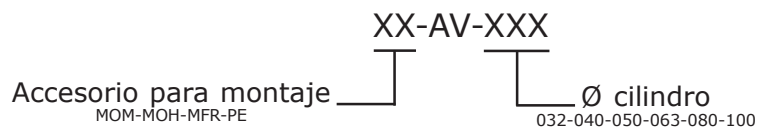
Montaje de fijación rectangular (MFR)



Pie externo (PE)



Modelos



Dimensiones generales

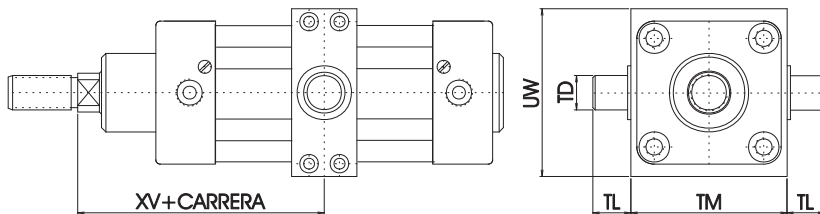
Ø cilindro (mm)	AB	AH	AO	CB	CD	E	EW	FB	I	L	MR	R	SA	TF	TR	UB	UF	W	XA	XX	ZB	ZF
032	7	32	7,8	26	10	50	26	7	10	12	11	32	142	64	32	45	82	16	144	142	120	130
040	9	36	10	28	12	57	28	9	10	15	13	36	161	72	36	52	93	20	163	159	135	145
050	9	45	12,4	32	12	68	32	9	12	15	13	45	170	90	45	60	110	25	175	170	143	155
063	9	50	12,4	40	16	81	40	9	12	20	17	50	185	100	50	70	120	25	190	189	158	170
080	12	63	16	50	16	101	50	12	16	20	17	63	210	126	63	90	150	30	215	208	172	190
100	14	71	16	60	20	121	60	14	16	25	21	75	220	150	75	110	180	35	230	230	187	205



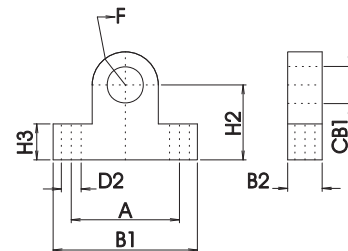
Cilindro Neumático Normalizado VDMA-24562 / ISO-6431

Accesorios para montaje

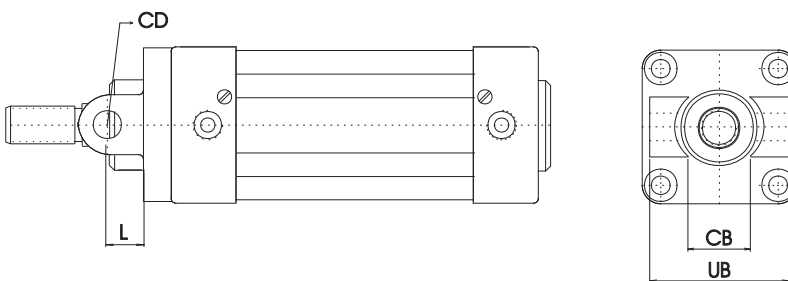
Montaje oscilante central (MOC)



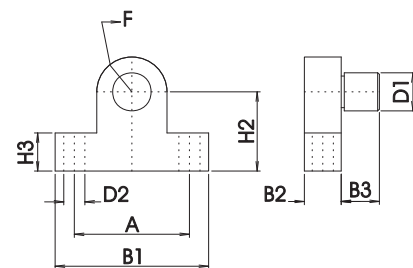
Soporte lateral p/MOC (SLC)



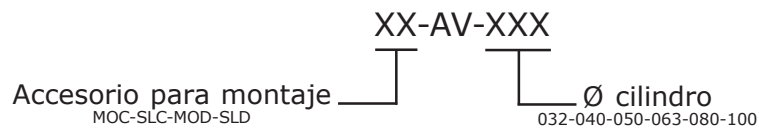
Montaje oscilante delantero (MOD)



Soporte lateral p/MOD (SLD)



Modelos



Dimensiones generales

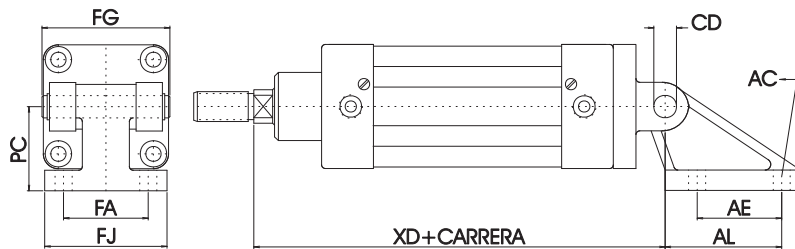
Ø cilindro (mm)	A	B1	B2	B3	CB	CB1	CD	D1	D2	F	H2	H3	L	TD	TL	TM	UB	UW	XV _{máx}	XV _{mín}
032	32	42	9,5	10	26	10	10	10	5,5	9,5	22	10	12	12	12	50	45	52	80	66
040	36	48	11,5	12	28	12	12	12	6,6	11	25	12	15	16	16	63	52	64	88	77
050	36	48	11,5	12	32	12	12	12	6,6	11	25	12	15	16	16	75	60	78	96	84
063	50	66	15,4	18	40	16	16	16	9	15	36	16	20	20	20	90	70	89	99	96
080	50	66	15,4	18	50	16	16	16	9	15	36	16	20	20	20	110	90	112	114	106
100	63	83	19,2	23	60	20	20	20	11	19	41	20	25	25	25	132	110	130	124	118



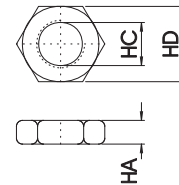
Cilindro Neumático Normalizado VDMA-24562 / ISO-6431

Accesorios para montaje

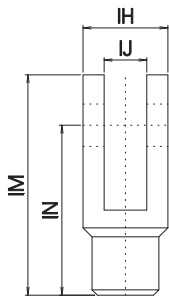
Basculante lateral p/MOH (BL)



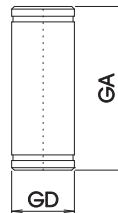
Tuerca p/vástago (TV)



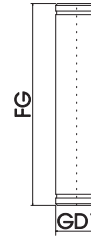
Horquilla p/vástago (HV)



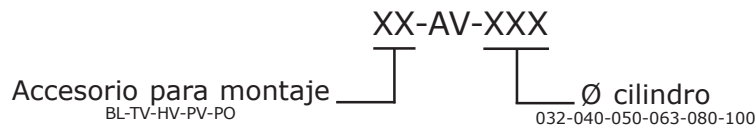
Perno p/HV (PV)



Perno p/MOH (PO)



Modelos



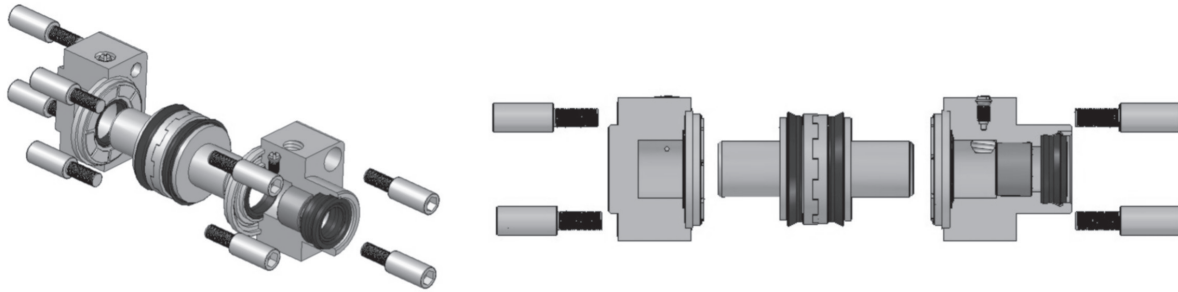
Dimensiones generales

Ø cilindro (mm)	AC	AE	AL	CD	FA	FG	FJ	GA	GD	GD1	HA	HC	HD	IH	IJ	IL	IM	IN	PC	XD
032	6,5	18	21	10	38	52	50	25	10	10	6	M10x1,25	17	19	10	10	52	40	32	142
040	6,5	22	24	12	41	59	53	30	12	12	7	M12x1,25	19	25,4	12	12	62	48	36	160
050	9	30	33	12	50	68	64	39	16	12	8	M16x1,5	25,4	31,7	16	16	83	64	45	170
063	9	35	37	16	52	78	66	39	16	16	8	M16x1,5	25,4	31,7	16	16	83	64	50	190
080	11	40	47	16	66	98	85	48	20	16	9	M20x1,5	31,7	38	20	20	105	80	63	210
100	11	50	50	20	76	118	115	48	20	20	9	M20x1,5	31,7	38	20	20	105	80	71	230



Cilindro Neumático Normalizado VDMA-24562 / ISO-6431

Esquema de armado



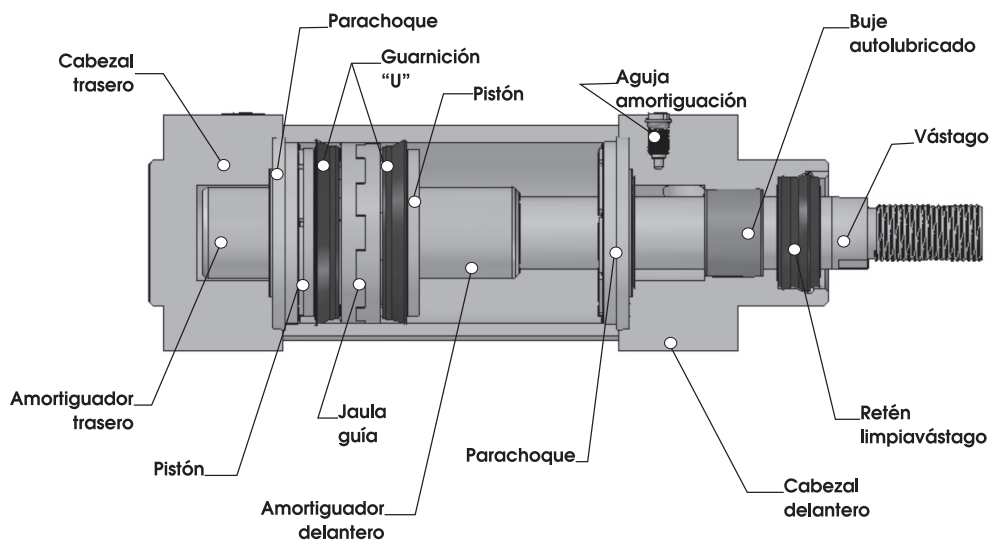
Kit de guarniciones

Modelos

KIT-AV-XXX-XX

Ø cilindro Vástago
032-040-050-063-080-100 simple: no indicar
doble: VD

Componentes

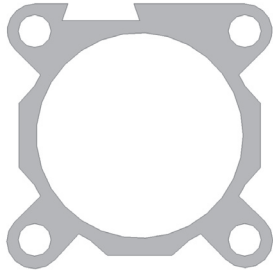




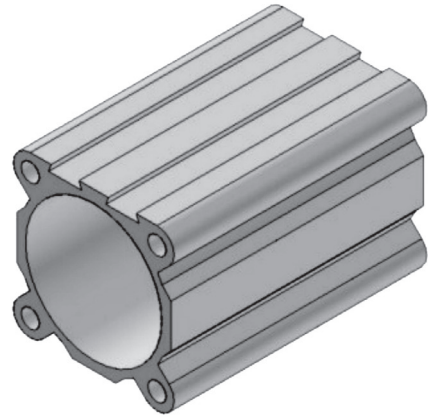
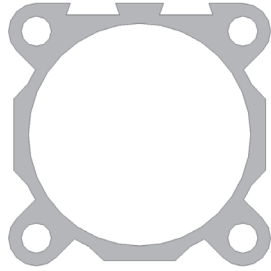
Cilindro Neumático Normalizado VDMA-24562 / ISO-6431

Camisas perfiladas

AV-032



AV-040 hasta AV-100



Modelos

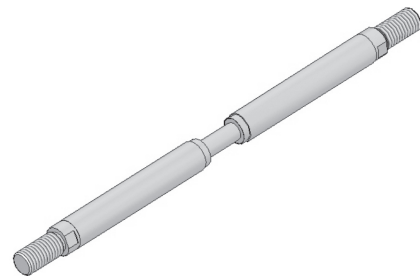


Vástago

Vástago simple



Vástago doble



Modelos

